

令和元年 6月9日(日)

第28回 イワキリオープン

* 予選リーグ 1セットマッチ/セミアド

【女子・オープンクラス】

Aリーグ	今村 中蘭	大浦 吉岡	渡邊 黒木	新地 出水	勝敗	順位
今村・中蘭 CHイワキリ		6-3	6-0		2-0	2
大浦・吉岡 OATC・チームセルベッサ	3-6			0-6	0-2	3
渡邊・黒木 みまたACT	0-6			1-6	0-2	4
新地・出水 泉ヶ丘高校		6-0	6-1		2-0	1

Cリーグ	高石 四元	崔 豊丸	下沖 下沖	松山 宮田	勝敗	順位
高石・四元 シーガイアTA・CHイワキリ		6-4	6-0		2-0	2
崔・豊丸 みまたACT・フリー	4-6			2-6	0-2	3
下沖・下沖 みまたACT	0-6			1-6	0-2	4
松山・宮田 Dias Dea		6-2	6-1		2-0	1

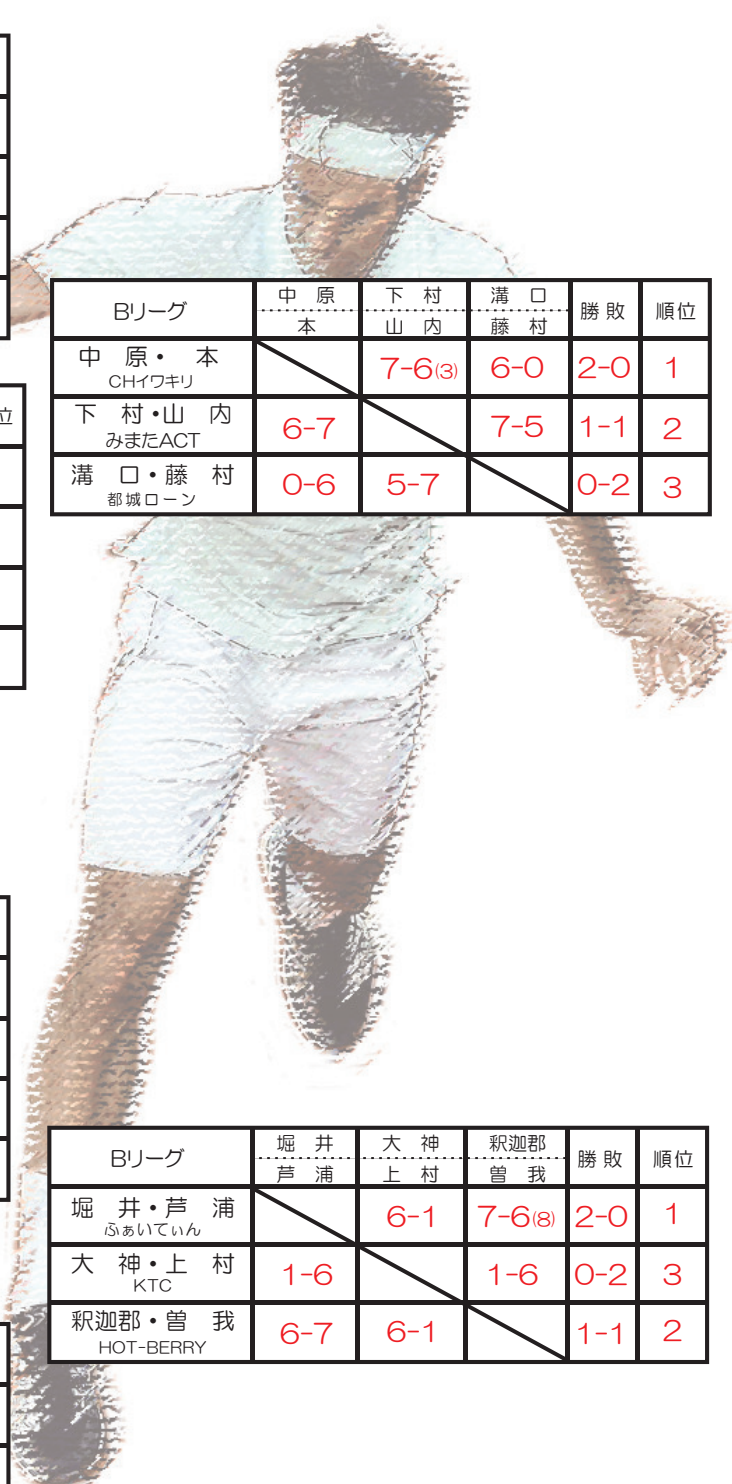
Bリーグ	中原 本	下村 山内	溝口 藤村	勝敗	順位
中原・本 CHイワキリ		7-6(3)	6-0	2-0	1
下村・山内 みまたACT	6-7		7-5	1-1	2
溝口・藤村 都城ローン	0-6	5-7		0-2	3

【女子・Bクラス】 1セットマッチ/セミアド

Aリーグ	瀬川 山永	野崎 吉野	前廣 岡元	足立 平原	勝敗	順位
瀬川・山永 CHイワキリ		6-2	6-3		2-0	2
野崎・吉野 みまたACT	2-6			0-6	0-2	4
前廣・岡元 KTC	3-6			1-6	0-2	3
足立・平原 CHイワキリ・OATC		6-0	6-1		2-0	1

Cリーグ	内村 大野	中野 橋本	川内 武永	池田 坂口	勝敗	順位
内村・大野 CHイワキリ・KTC		6-2	6-0		2-0	1
中野・橋本 ふぁいてぃん	2-6			6-4	1-1	3
川内・武永 みまたACT	0-6			0-6	0-2	4
池田・坂口 CHイワキリ		4-6	6-0		1-1	2

Bリーグ	堀井 芦浦	大神 上村	釈迦郡 曾我	勝敗	順位
堀井・芦浦 ふぁいてぃん		6-1	7-6(8)	2-0	1
大神・上村 KTC	1-6		1-6	0-2	3
釈迦郡・曾我 HOT-BERRY	6-7	6-1		1-1	2

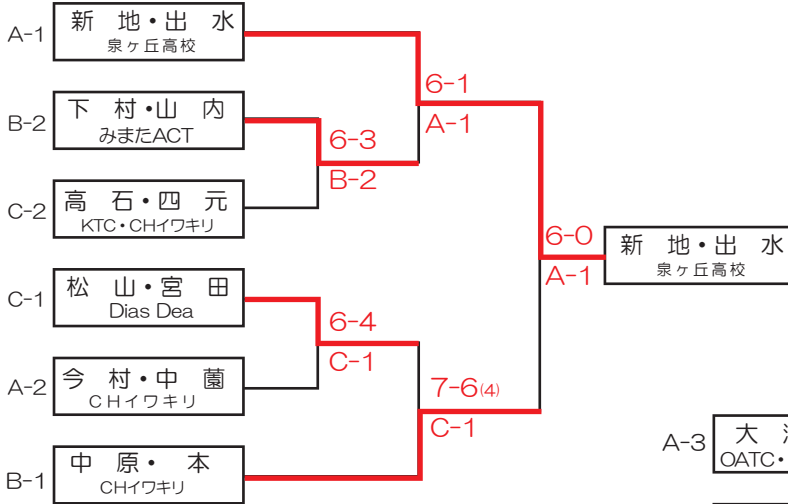


令和元年 6月9日(日)

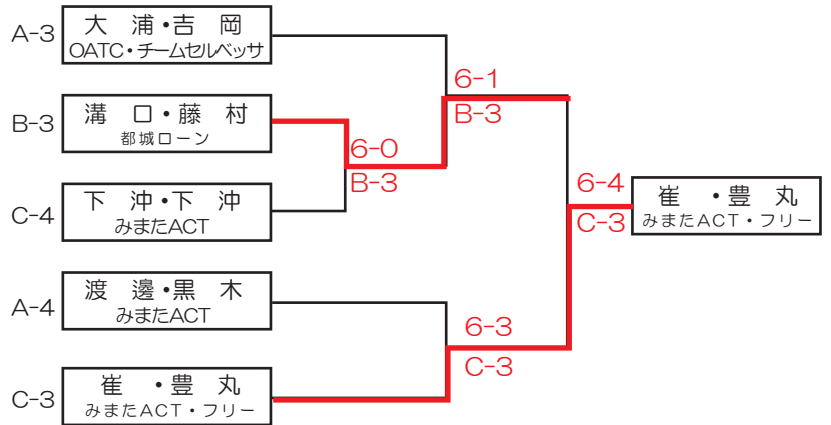
第28回 イワキリオープン

* 本戦 トーナメント 1セットマッチ/セミアド

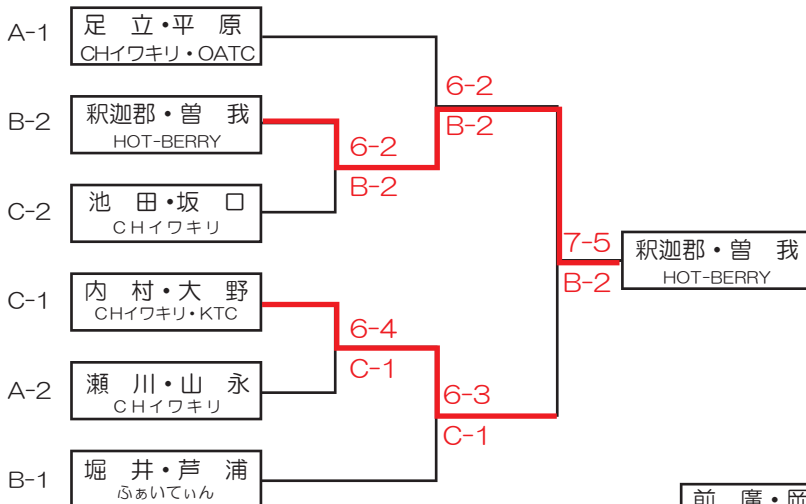
◆女子オープン・1位・2位トーナメント



◆女子オープン・3位・4位トーナメント



◆女子Bクラス・1位・2位トーナメント



◆女子Bクラス・3位・4位トーナメント

